



# 高速相机

CMOS高速相机 CR450x2

## Optronis

Make time visible



- 超高的灵敏度：灵敏度为25V/Lux\*S或2500 ISO/ASA（黑白）
- 分辨率：800\*600
- 全分辨率下可以达到 1000 帧每秒
- 相机彩色/黑白可选
- 最大可高达 16GB 的内部高速存储器
- 全局式快门，拍摄高速运动或现象图像无模糊
- 数据传输采用千兆网接口
- 超紧凑、小型化的设计，体积很小
- 直接带VGA输出，可实时监测相机高速拍摄时的图像

性能：

帧速	分辨率（长×宽）	8GB 内存最长记录时间	16GB 内存最长记录时间
1000 帧每秒	800×600	16秒	32秒
2000 帧每秒	600×400	16秒	32秒

软件配置：

SDK	软件开发包
LAB	Labview 驱动

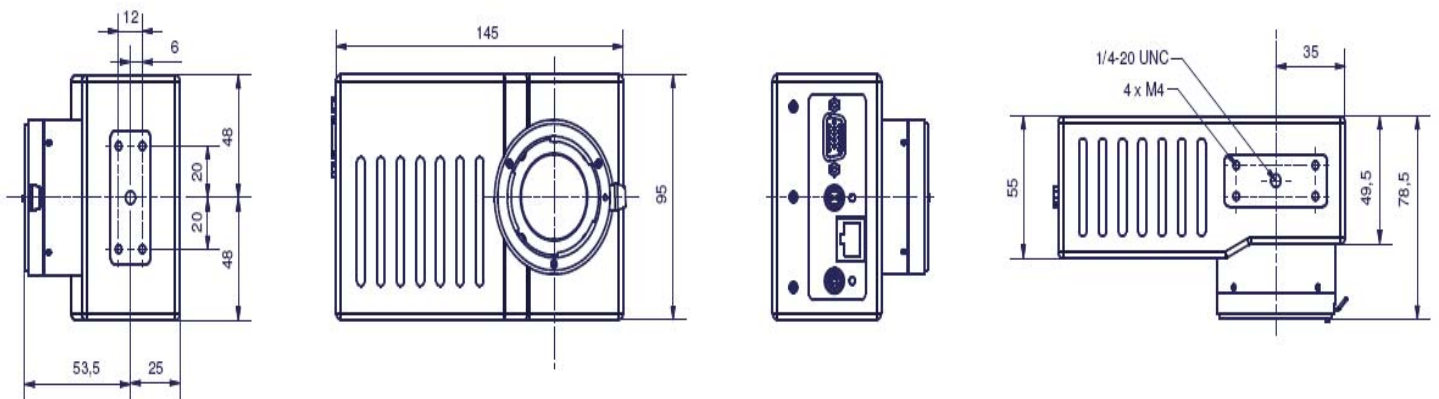


# 北京科天健图像技术有限公司

## 技术参数:

传感器类型	CMOS 面阵传感器, 黑白/彩色 (Bayer 模式) 可选
有效感光面积	11.2 mm x 8.4 mm
像元大小	14um x 14um
分辨率	800 x 600
帧速@最大分辨率	1000 帧/秒
灵敏度	25V/Lux*S 或 2500 ASA (黑白), 750 ASA (彩色)
动态范围	正常 48dB
快门类型	全局快门
最短曝光时间	1 微秒
A/D 量化精度	8Bit
同步方式	内同步/外同步可选择
触发信号	TTL, 开关, 上升或下降沿, 图像内容变化
同步电平	TTL
电源	110—220V/50—60Hz (外置 AC/DC 转换) 或 12VDC 12W
镜头接口	Nikon F 口 (可选 C 口)
输出接口	千兆网 输出
重量	1050g (无镜头)
工作温度	0~40 度
工作湿度	相对湿度<80%, 无凝露
物理尺寸	145 mm x 95 mm x 78.5 mm

附件	软件光盘, 用户手册, 千兆网线, 电源, 专用包装箱
----	-----------------------------



北京科天健图像技术有限公司 RockeTech Technologies Ltd. Tel: +86-10-82780977

Addr: 北京海淀区上地信息路 26 号中关村创业大厦 706 室 Zip: 100085

Website: [Http://www.rocketech.com.cn](http://www.rocketech.com.cn)